

Regolamento
CIK:
16 – 18 anni

Regolamento
CIK:
> 18 anni

Specifications of Shinai (*Itto*)

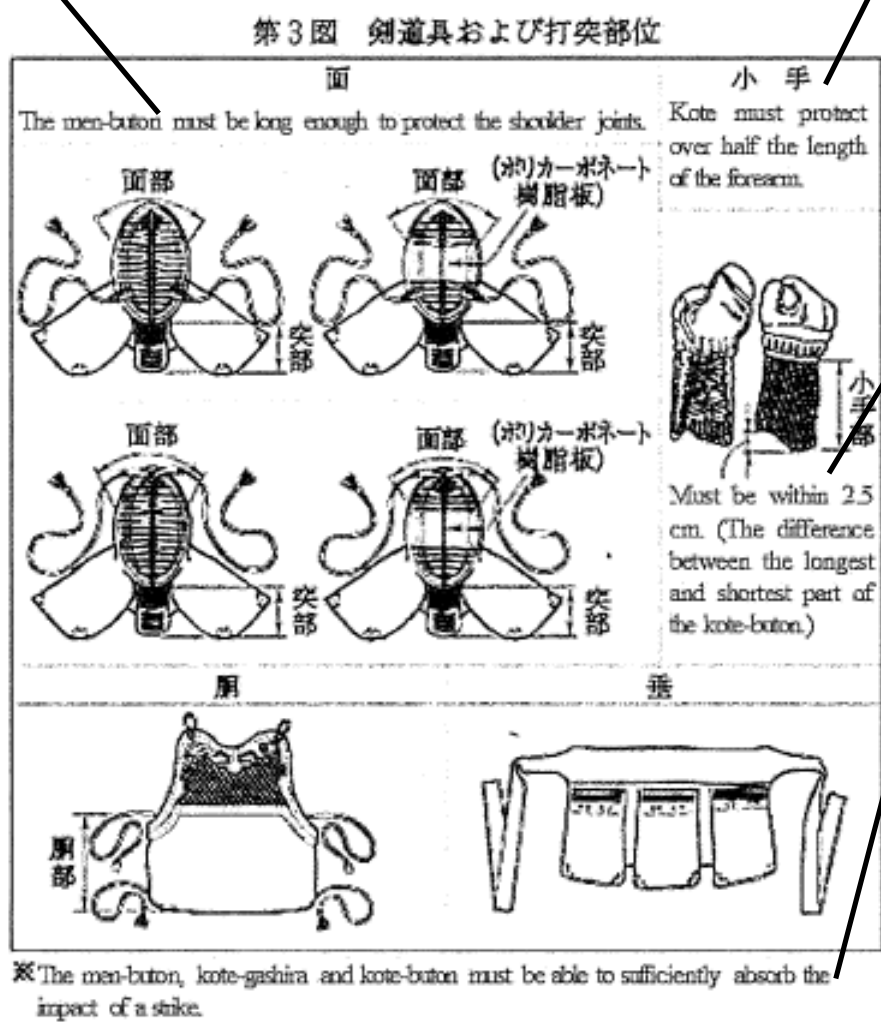
| | Sex | Junior High School (12-15yrs) | High School (15-18yrs) and the same age bracket | University and other Adults (18yrs and up) |
|----------|-------------|-------------------------------|---|--|
| Length | Male/Female | ≦ 114cm | ≦ 117cm | ≦ 120cm |
| Weight | Male | ≧ 440g | ≧ 480g | ≧ 510g |
| | Female | ≧ 400g | ≧ 420g | ≧ 440g |
| Diameter | Male | Sakigawa | ≧ 25mm | ≧ 26mm |
| | | Chikuto | ≧ 20mm | ≧ 21mm |
| | Female | Sakigawa | ≧ 24mm | ≧ 25mm |
| | | Chikuto | ≧ 19mm | ≧ 20mm |

Regolamento
CIK:
> 18 anni

Specifications of Shinai (*Nito*)

| | Sex | University Students and other Adults (18yrs and up) | |
|----------|-------------|---|-----------------------|
| | | Daito (Longer sword) | Shoto (Shorter sword) |
| Length | Male/Female | ≦ 114cm | ≦ 62cm |
| Weight | Male | ≧ 440g | 280~300g |
| | Female | ≧ 400g | 250~280g |
| Diameter | Male | Sakigawa | ≧ 25mm |
| | | Chikuto | ≧ 20mm |
| | Female | Sakigawa | ≧ 24mm |
| | | Chikuto | ≧ 19mm |

I Men-buton devono essere abbastanza lunghi da proteggere le articolazioni delle spalle



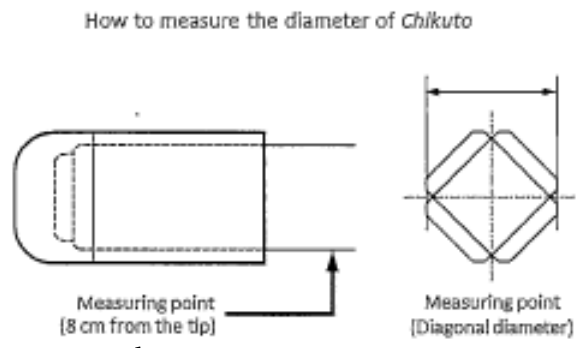
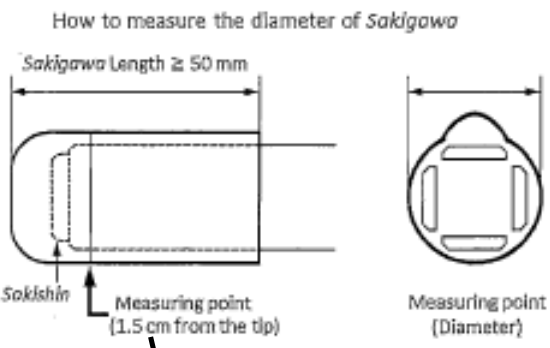
Il kote deve proteggere oltre metà lunghezza dell'avambraccio

La differenza tra la parte più lunga e quella più corta del kote-buton deve essere meno di 2,5 cm

Il men-buton, il kote-gashira e il kote-buton devono essere idonei ad assorbire sufficientemente l'impatto dei colpi

Come misurare il Ø del Sakigawa

Come misurare il Ø del Chikuto



Punto di misura (1,5 cm dalla punta)

Punto di misura (8 cm dalla punta)